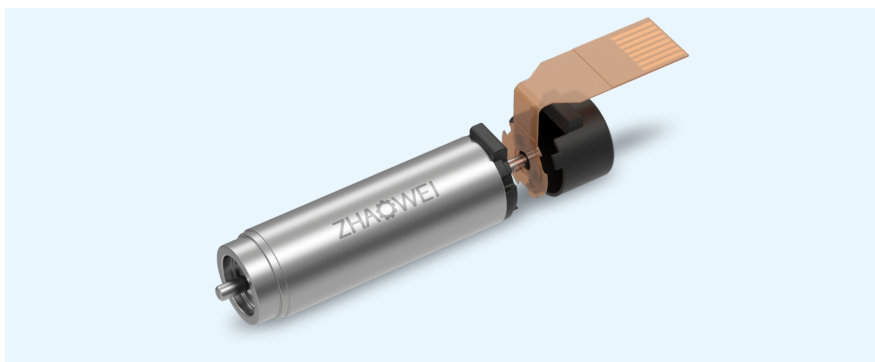


MC0623-01

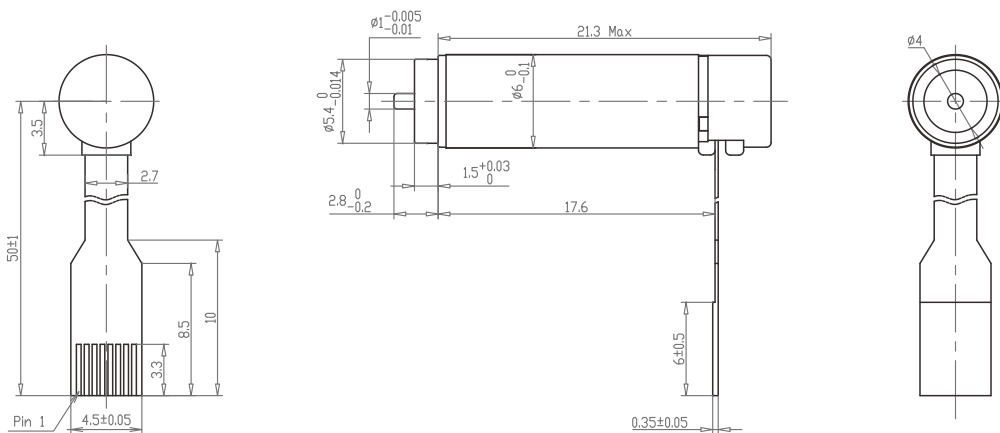
Φ6mm 无刷, 空心杯电机

主要参数

- 两磁极
- 2W
- 46800rpm
- 0.4mNm



技术插图



电机数据 (额定值)

额定电压	V	12
空载转速	rpm	63400±10%
空载电流	A	37±50%
额定转速	rpm	46800±10%
额定转矩	mNm	0.4
额定电流	A	0.256±50%
堵转转矩	mNm	1.5±7%
堵转电流	A	0.85±20%
最大效率	%	63±7%

电机常数 (额定值)

相间电阻	Ω	14.4±10%
相间电感	mH	0.1±10%
转矩常数	mNm/A	1.73±20%
速度常数	rpm/V	5523±20%
转速/转矩斜度	rpm/mNm	45972±20%
机械时间常数	ms	2.84±20%
转子惯量	gcm ²	0.007±20%

热参数

机壳-环境热阻	K/W	67.9
绕组-机壳热阻	K/W	15.2
绕组热时间常数	s	1.54
电机热时间常数	s	71.5
环境温度	°C	-20~+100
最大绕组温度	°C	125

机械参数 (滚珠轴承)

最大允许转速 (rpm)	100 000
最大轴向间隙 (mm)	< 0.15 N 0 > 0.15 N 0.06 (max)
径向间隙	preloaded
最大轴向动态载荷(N)	0.1
最大允许静态装力 (N)	10
最大径向载荷, 距离法兰处2mm处(N)	2

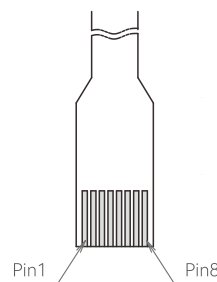
备注: 可根据客户要求定制

端子型号

Molex 52745-0897 52207-0460
FCI SFV8R-2STBE1HLF SFW4R-2STGE1LF

备注: 可根据客户要求定制

端子定义



pin1	电机绕组1
pin2	电机绕组2
pin3	电机绕组3
pin4	VHall (3.3-24 VDC)
pin5	接地
pin6	霍尔传感器1
pin7	霍尔传感器2
pin8	霍尔传感器3